

# RFD 筒锥式过滤洗涤干燥机

独家国家专利产品，创始于 1993 年

GMP 级别专用密封、全密闭系统、多功能自动控制、在位清洗

## 产品特点（优点）阐述

### 1. 全密闭运行方式配套专有密封技术

完全密闭的工艺环节，保证物料安全卫生及生产工艺零污染。定昌专业研发制造的密封构件，保证物料在生产过程中零污染，保证易燃、易爆及有毒产品的生产过程安全可靠；可选配卫生级密封满足 GMP 标准，在药品、食品及安全卫生要求极为严格的生物工业生产工艺中完全适用；过滤过程中，螺带式搅拌其刮刀确保物料始终保持薄层滤饼，高效过滤。

### 2. 多功能自动控制系统

单批次物料可在设备内部依次完成过滤、洗涤、干燥等工艺，有效防止物料在不同工艺转移过程中可能会产生污染问题；全工序自动控制，人性化易操作方案结合操作培训项目，为客户降低运行成本，提高经济效益。

### 3. CIP 在位清洗(滤网反冲洗&设备在位清洗)

根据客户需求可定制喷淋系统，保证物料洗涤效果；结合可配置滤网反冲洗机构，对滤网进行有效刷新，杜绝批次间残留，对于对物料纯度有严格要求客户也可适用，实现有效在位清洗。

### 4. 空心螺带式搅拌

空心螺带式搅拌及设备夹套，均为干燥热媒循环系统，确保物料

最大程度接受热能，结合无死角翻动结构，大幅提高物料热交换能力，由此干燥效率高出传统工艺 1-2 倍；过滤洗涤干燥设备已积累近 15 年市场经验，在间歇式批次运行的生产线中应用范围十分广泛。

### 5. 减速机全面升级(2016 年)

设备匹配减速机有重要升级，针对轴部连接漏油及减速机难以拆检问题(市场减速机油封寿命不长，漏油问题严重影响洁净度，维护过程涉及停机拆检，复杂费时)开发出全面解决方案，从根本上消除上述两点问题同时强化传动稳定性及寿命，完善售后服务体系，成为产品匹配亮点之一。

### 6. 多种制造材质选择

设备可通过选择不同等级的不锈钢板材或合金(钛材、哈氏合金等等)材料满足用户不同的应用需求。

### 7. 试验设备

公司内部配备过滤洗涤干燥三合一试验装置，可提供客户进行测试；结合后期试验报告，提供给客户具有优异参考价值的设备选型数据。



## 设备构成及工作原理

### RFD 结构简介

#### ① 驱动及其防尘机构

驱动电机带动搅拌机构，可配置防爆电机满足生产 ATEX 要求；  
防尘结构保证高洁净区使用要求；

#### ② 机械密封机构

定昌专业研发制造机械密封件；

#### ③ 搅拌机构

整机螺带搅拌结构；主要由空心搅拌轴，空心螺带及搅拌桨构成，空心部分可通控温介质；

#### ④ 直筒体机构

封头位置合理分配工艺接管口及设备功能管口；直筒体内部具备控温夹套和保温层，外筒体配备设备安装支架，物料取样口、测温口及热（冷）媒进出管道；

#### ⑤ 升降辅助机构

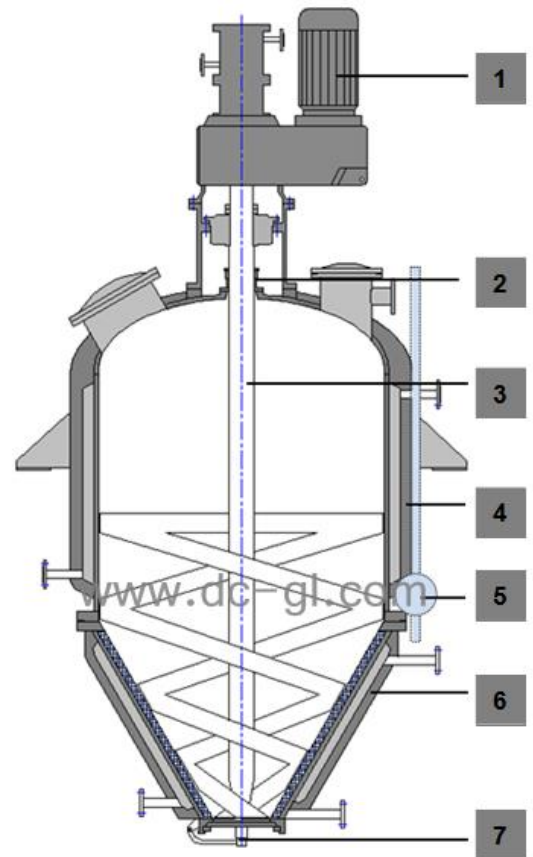
双电机由控制中心同步控制，整机设备滤网更换及维护保养过程辅助拆检；

#### ⑥ 锥体机构

包含过滤构件、热（冷）媒夹套、保温层及过滤构件反冲洗机构（可选）；锥体配备热（冷）媒进出管口，于最底部设置滤液出液管口；

#### ⑦ 出料机构

内嵌式出料机构，出料无残留设计；配备锁紧机构确保密封及出料操作安全。



### RFD 工作流程简介

#### a. 过滤

需要过滤物料通过设备进料口压入釜内，在搅拌机构运作的同时，通过在设备顶部通入压缩气体或在设备滤液出口处抽真空的方法对物料进行正压或负压过滤；过滤机构与搅拌螺带间隙中形成十分薄的滤饼层，过滤效率高；

#### b. 洗涤

过滤结束后，物料如需要洗涤，由设备直筒上部管口加入洗涤液，持续搅拌，使滤饼充分再浆，后续通过加压或抽真空的方法再次过滤；反复过程直至物料参数达标；

#### c. 滤饼干燥

设备夹套层及内部空心搅拌螺带内通入热媒（可通入带一定压力媒介），外层由保温层包裹避免能量损失，同时由设备直筒上部管口进行抽真空，对过滤后的物料进行抽真空干燥。搅拌机构仍保持转动，物料充分翻动，无死角接受热量传导，高效干燥；干燥过程可通过设备测温仪实现工艺温度控制，设备设有真空取样器，可实现真空在线取样，对干燥物料进行实时取样分析；

#### d. 滤饼出料

干燥结束后，停止设备内部加压（抽真空）过程；待设备内部压力达大气压时，手动人工快开、气动或电动方式

打开出料阀，反向驱动搅拌机构辅助完成自动出料。

## 应用领域

电池材料，电子新材，医药、农药、食品、矿山、轻纺、冶金、染料、陶瓷等

## 性能参数及尺寸

项 目 \ 型 号		型 号				
		RFD - 0.5	RFD - 1.0	RFD - 2.0	RFD - 3.0	RFD - 5.0
全 容 积	[m <sup>3</sup> ]	0.5	1.0	2.0	3.0	5.0
加 热 面 积	[m <sup>2</sup> ]	5.0	9.0	14	18	23
过 滤 面 积	[m <sup>2</sup> ]	1.2	1.8	2.7	3.6	5.2
过 滤 方 式		真空抽滤或用气体加压过滤				
干 燥 方 式		真空密闭干燥				
电 机 功 率	[kw]	7.5	11	15	22	37
材 质		不锈钢、钛材、哈氏合金等				
外 形 尺 寸	[mm]	φ 1000 ×3500	φ 1300 ×5000	φ 1500 ×5300	φ 1700 ×6000	φ 2000 ×7000
重 量	[t]	1.8	3.5	5.0	6.5	10

数据主要来源典型应用配置，仅供参考，可能根据配置及设计更新而变化。

### 定昌过滤产品列表：

- 筒锥式过滤洗涤干燥机
- 筒锥式过滤压滤机
- 双锥螺旋搅拌混合干燥机
- 组合式转轮连续过滤压滤机
- 卧式结晶过滤洗涤干燥机
- 列管式连续过滤浓缩机
- 蛇形槽连续过滤浓缩机
- 螺带式连续高效结晶釜



无锡市惠山区前洲镇邓北路

邮编: 214181

电话: +86 (0)510 83390918

+86 (0)510 83886199

传真: +86 (0)510 83385029

邮箱: [dcgl@163.com](mailto:dcgl@163.com)